

TECHNISCHE GEGEVENS

Design		
Kastgrootte [HxD]	150 x 110 mm	
Kastverlenging [Breedte links en/of rechts]	500 mm	
Square	✓	
Softline	-	
Onderlat intrekbaar	✓	
Verzonken doekbuis	✓	
Eindstuk zijgeleider	Onder een hoek van 0° [G, D en K] of 5° [G en D]	
Windvastheid		
Windklasse EN13561:2004	3	
Gegarandeerde windweerstand	Tot 130 km/h in gesloten toestand	
Toepassing		
Nieuwbouw	✓	
Renovatie	✓	
Residentieel	✓	
Utiliteit	✓	
Bediening		
Gemotoriseerd	Detecto Rensonmotor Safety First	✓
	Somfy mechanische motor	✓
	Somfy, RTS radiogestuurde motor	✓
	Somfy, IO radiogestuurde motor	✓

Opgelet:

- Kastverlenging niet mogelijk bij zijgeleider D
- Pleisterprofiel is optioneel

DUURZAAMHEID

Technologie	
Fixscreen-technologie	✓
Smooth-technologie	✓
Connect&Go-technologie	✓
Certificaten	
DOP verklaring	DOP-2015SC00002
Windtunneltestverslag	✓
Duurzaamheidstestverslag	WTCB N°651 XE823 CAR4139
Garantie	
10 jaar garantie op lakwerk aluminium profielen	✓
7 jaar garantie op Fixscreen-technologie	✓
5 jaar productgarantie	✓
5 jaar garantie op doekcollectie	✓
5 jaar garantie op elektronische sturing [motor & automatisatie]	✓
5 jaar garantie op glansgraad	✓

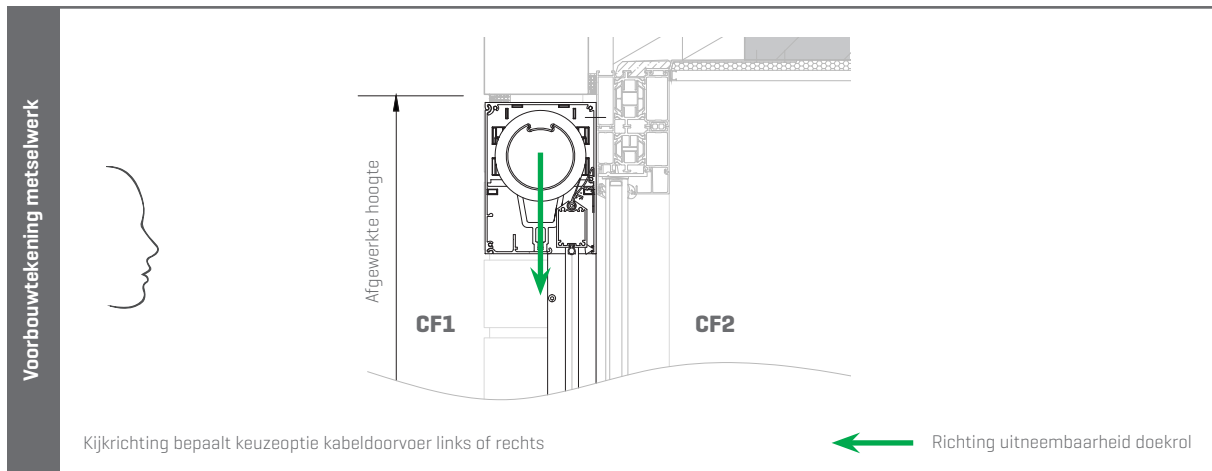
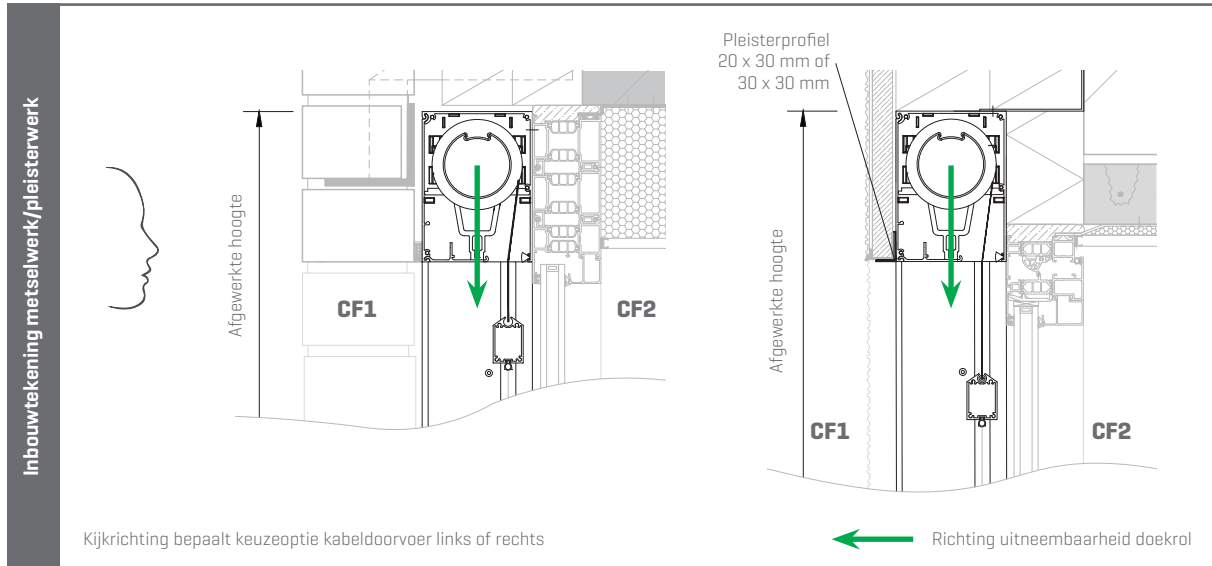
AFMETINGEN

Gemotoriseerde bediening	Toepasbare doeken	Afmetingen	
Enkel screen	Glasvezeldoek Sergé / Natté / Metal	Min. breedte	900 mm
		Min. hoogte	300 mm
		Max. breedte	6000 mm 4000 mm
		Max. hoogte	2800 mm 4000 mm
		Max. oppervlakte	16,8 m ² 16 m ²
	Glasvezeldoek Privacy Polyesterdoek Soltis Horizon 86 / Soltis Perform 92 Tuffscreen muggengaas	Min. breedte	900 mm
		Max. breedte	4500 mm
		Min. hoogte	300 mm
		Max. hoogte	3500 mm
		Max. oppervlakte	12,6 m ²
	Verduisterend glasvezeldoek Satiné 21154 Verduisterend polyesterdoek Soltis Opaque B92	Min. breedte	1000 mm
		Max. breedte	2000 mm
		Min. hoogte	300 mm
		Max. hoogte	2800 mm
		Max. oppervlakte	5,6 m ²
Gekoppeld screen	Idem 'enkel screen' 2-delig [1 motor]	Min. breedte	1800 mm
		Max. breedte	6000 mm [max. deelbreedte 5000 mm]
		Min. hoogte	300 mm
		Max. hoogte	2800 mm
		Max. totale oppervlakte	16,8 m ²
	Idem 'enkel screen' 2-delig [2 motoren]	Min. breedte	1800 mm
		Max. breedte	6000 mm [max. deelbreedte 4000 mm]
		Min. hoogte	300 mm
		Max. hoogte	4000 mm
		Max. totale oppervlakte	24 m ² [waarvan 1 deel met max. oppervlakte 16 m ²]

Opgelet:

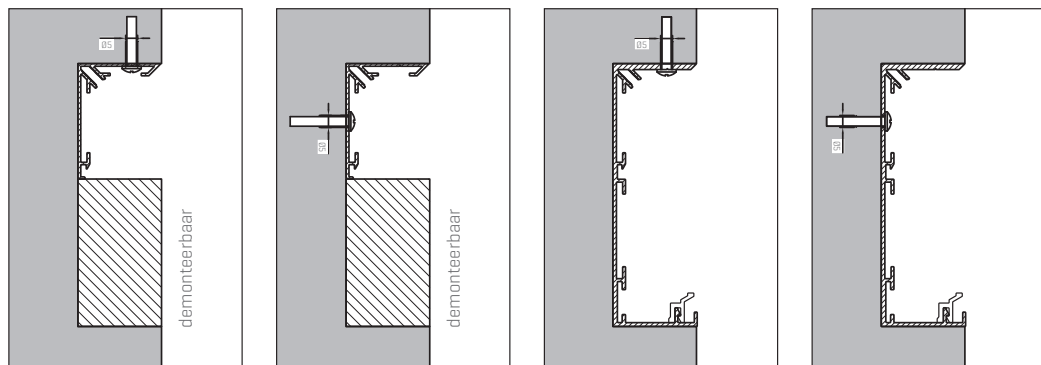
- Detecto Rensonmotor Safety First: gekoppeld altijd met 2 motoren
- Koppelen is niet mogelijk bij montagesituatie 7B

TECHNISCHE TEKENINGEN - MONTAGESITUATIE 7A

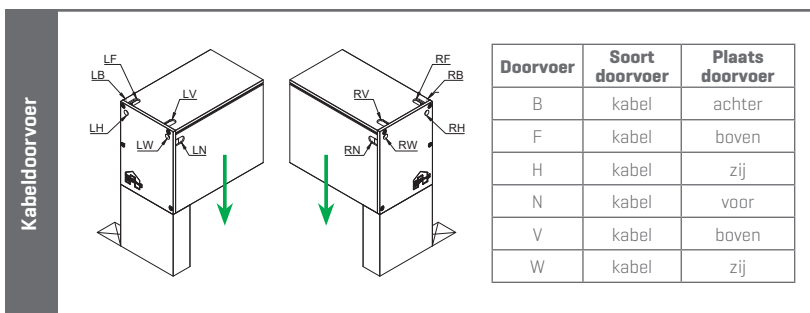
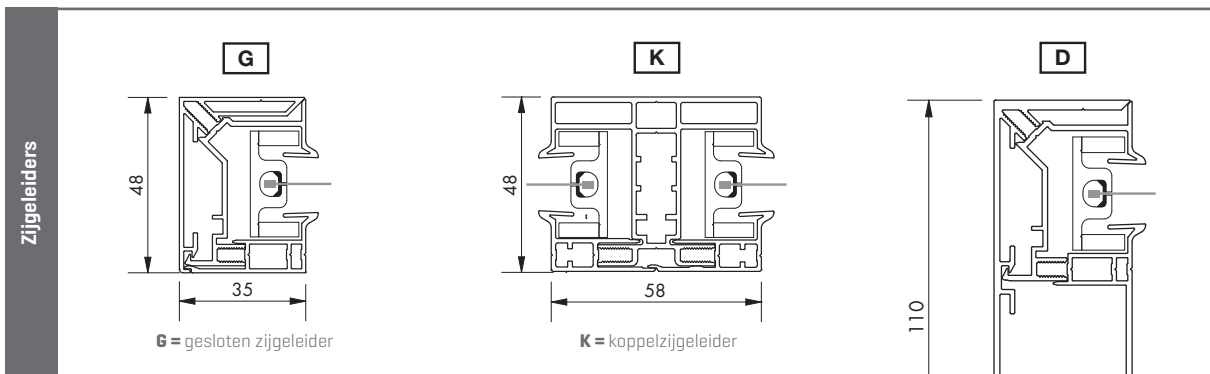
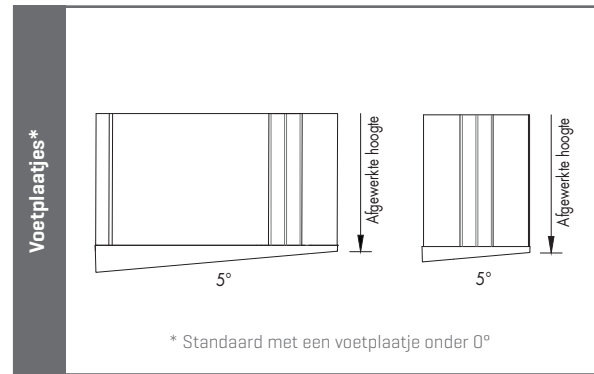
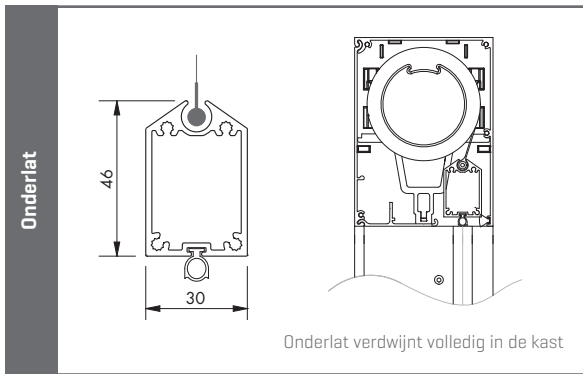
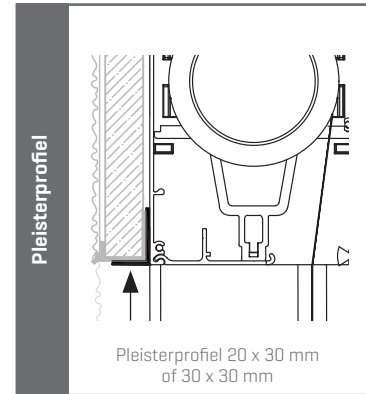
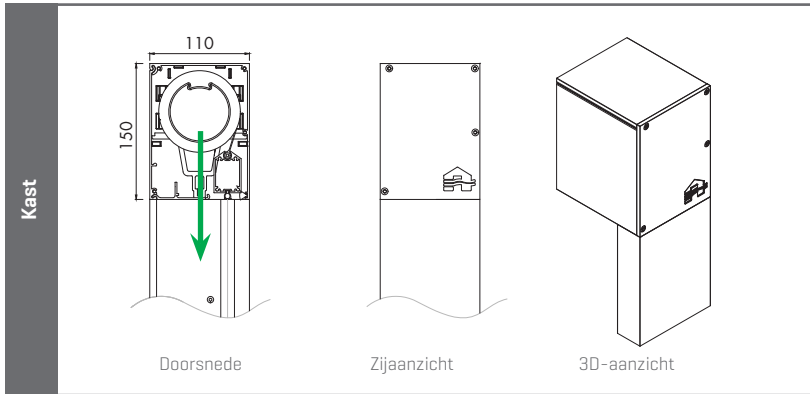


Opgelet:

- Bij de keuze van de smalle zijgeleider G moet de klant zelf iets demonteerbaar voorzien onder de kast om de doekrol naar onderuit te kunnen demonteren [H = min. 680 mm].



TECHNISCHE TEKENINGEN - MONTAGESITUATIE 7A

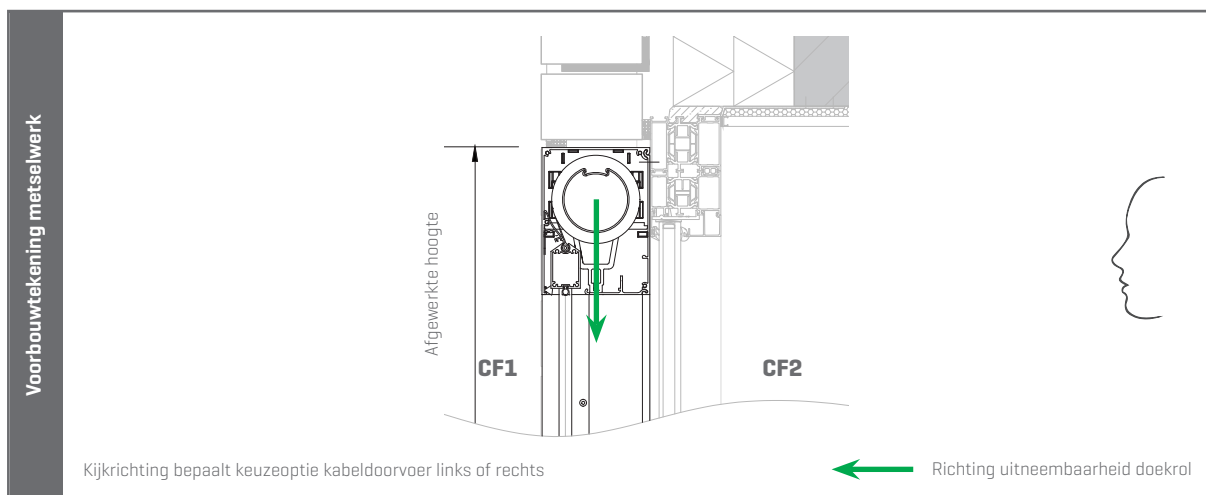
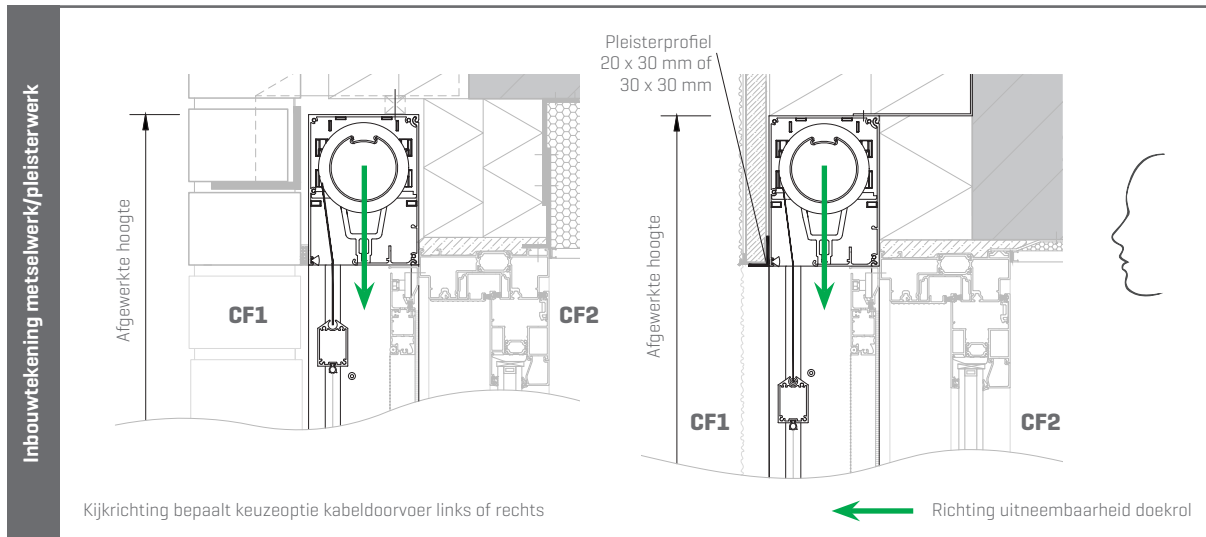


Kijkrichting bepaalt keuzeoptie kabeldoorvoer links of rechts

Positie raam

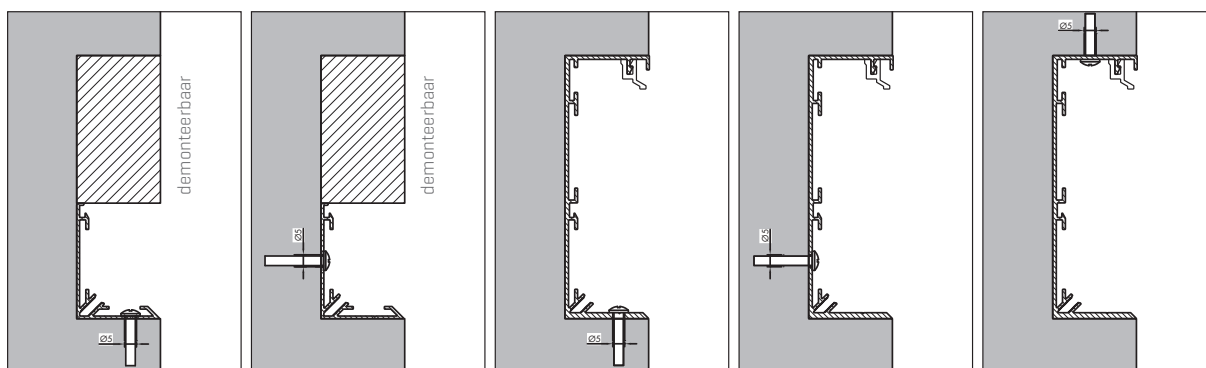
Richting uitneembaarheid doekrol

TECHNISCHE TEKENINGEN - MONTAGESITUATIE 7B

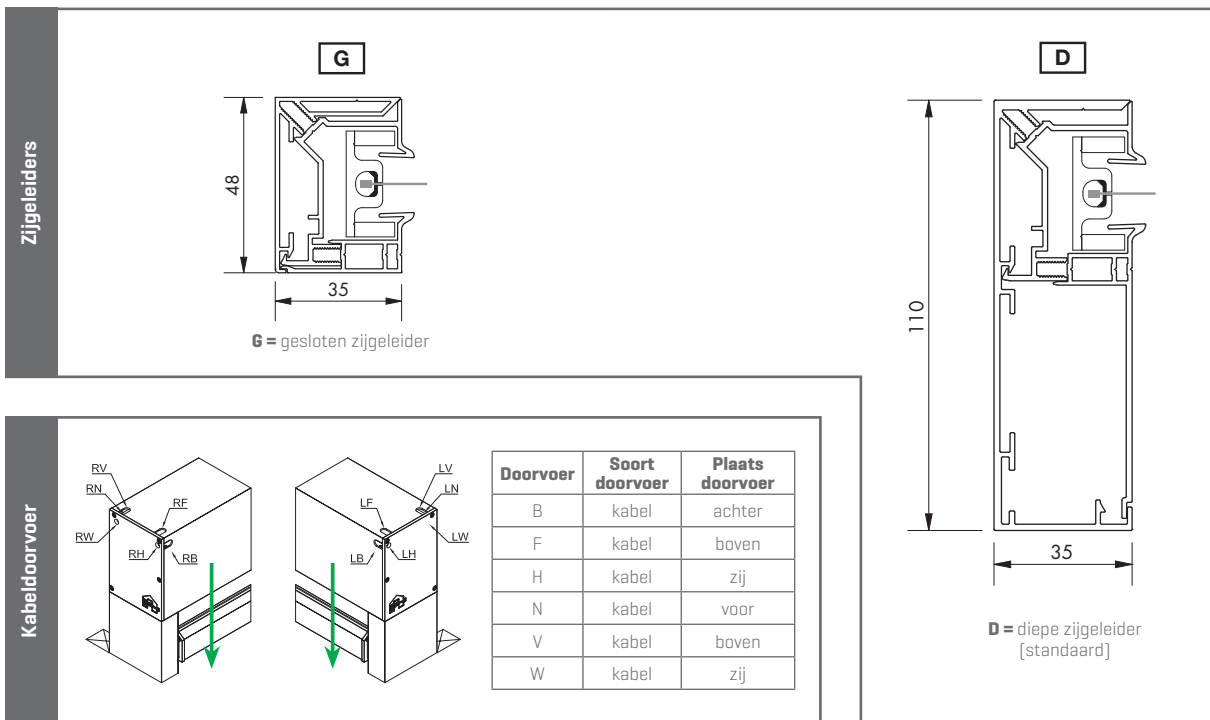
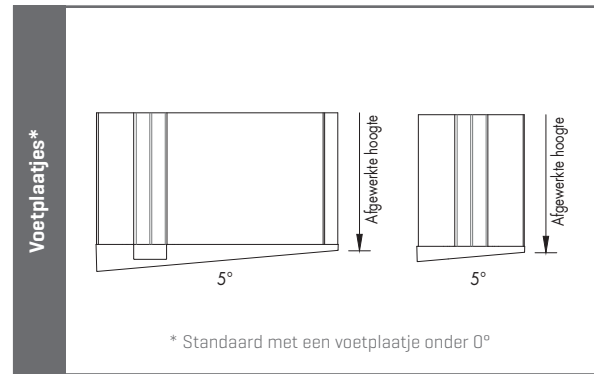
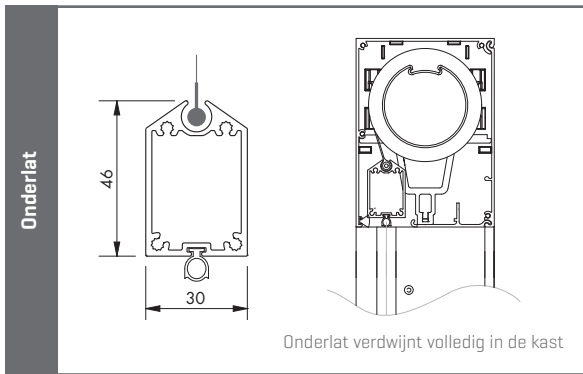
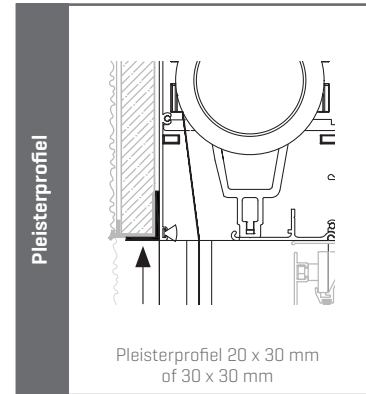
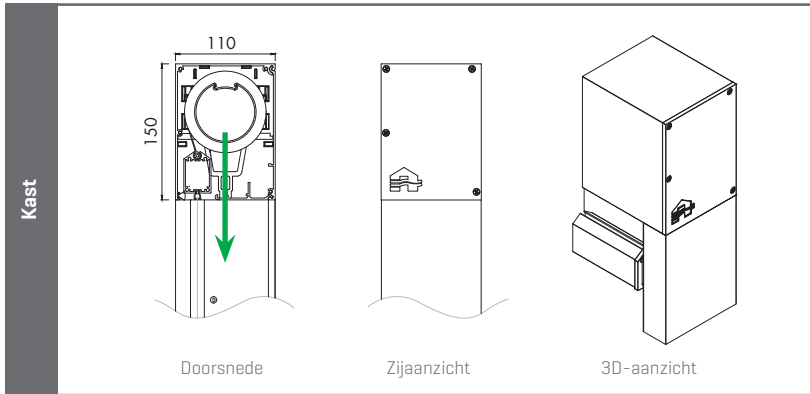


Opgelet:

- Bij de keuze van de smalle zijgeleider G moet de klant zelf iets demonteerbaar voorzien onder de kast om de doekrol naar onderuit te kunnen demonteren (H = min. 680 mm).



TECHNISCHE TEKENINGEN - MONTAGESITUATIE 7B



Kijkrichting bepaalt keuzeoptie kabeldoorvoer links of rechts

Positie raam

Richting uitneembaarheid doekrol