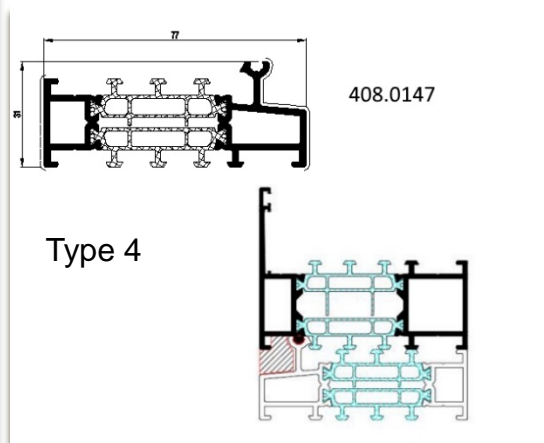
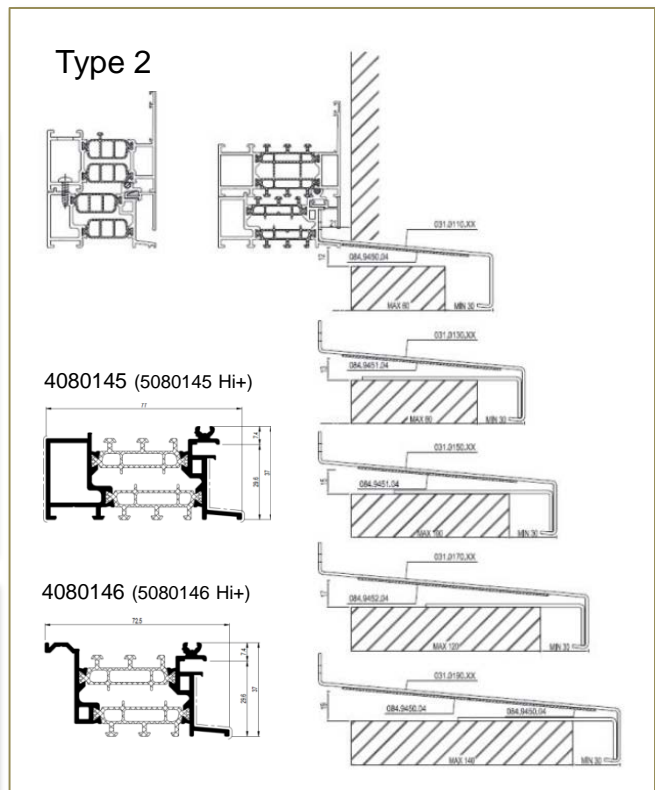
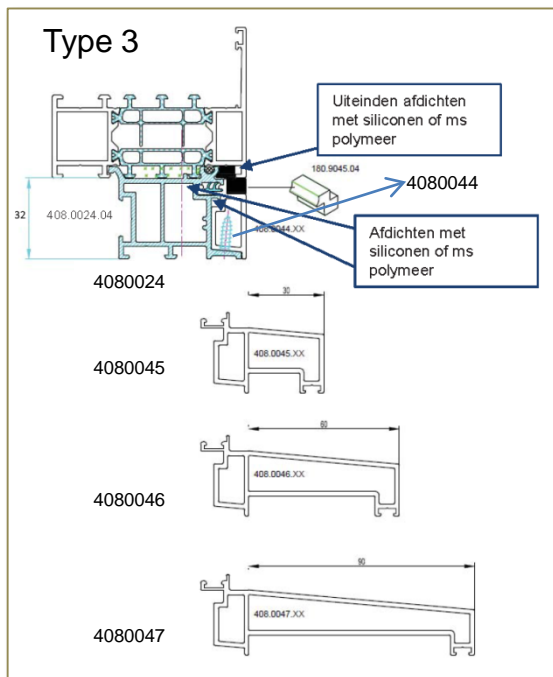
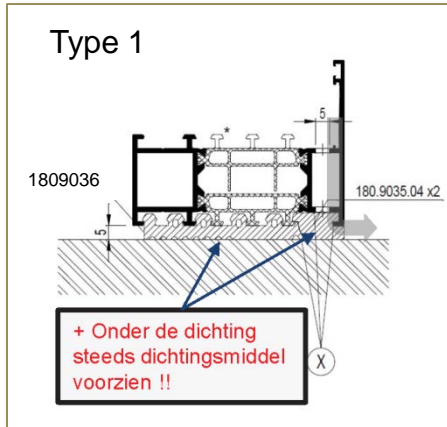


Aluminium Dorpels



	ML8	SL38
1. Rubber	OK	OK
2. ALU Condensprofiel	OK	--
3. PVC Condensprofiel	OK	OK
4. ALU renovatiedorpel	OK	OK (C+F)

1. Rubber
2. ALU Condensprofiel
 - 4080145 of 4080146 (met tabletslag)
 - Mogelijk in combinatie met plaatdorpel 0310110 (uitsteek 110mm) tot 0310320 (uitsteek 320mm)
3. PVC Condensprofiel art. 4080024
 - 3a. In combinatie met alu renovatiedorpel
 - 4080044 (gelijkggend met kader)
 - 4080045 (uitsteek 30mm)
 - 4080046 (uitsteek 60mm, komt gelijk met rolluikgeleiders)
 - 4080047 (uitsteek 90mm)
 - 3b. In combinatie met plaatdorpels 0310110 tot 0310250 (tot max uitsteek van 250mm)
4. ALU Renovatiedorpel 4080147